

LED NEON WIRELI – 4x8 – 9,6 W/m – 12V – CRI>80

LED neon vytvářející zcela dokonalou linii světla je vhodný pro ty nejnáročnější aplikace v interiéru a exteriéru. Díky krytí IP se neon perfektně hodí k efektnímu nasvícení venkovních objektů (např.: pergol, teras, fasád, a dalších) nebo také k designovému osvětlení zařízení v koupelně (např. zrcadel, sprchových koutů, van nebo dlažby). Své uplatnění však LED neony najdou také v reklamě.

Hustota LED : 144 LED/m
Napájení : 12V DC
Příkon : 9,6 W/m (+15%/-25%)
Proud : 0,8 A/m (±10%)
LED : 2835
CRI : CRI>80

Svítilivost :

studená bílá : 173 lm/m (±15%)
 neutrální bílá : 173 lm/m (±15%)
 teplá bílá : 173 lm/m (±15%)

Barevná teplota :

studená bílá : 5900 ÷ 6100 K
 neutrální bílá : 4000 ÷ 4250 K
 teplá bílá : 2900 ÷ 3100 K

Vyzařovací úhel : 120°

Modul (3LED) : 20,8mm

Rozteč LED : 6,94mm

Šířka neonu : 4mm

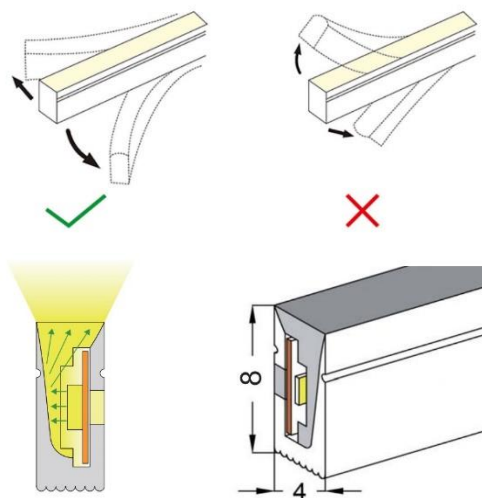
Výška neonu : 8mm

Směr svitu : SIDE

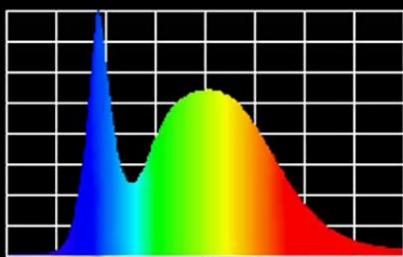
Provedení : IP66

Pracovní teplota : -25 ÷ 60°C

Skladovací teplota : -25 ÷ 60°C

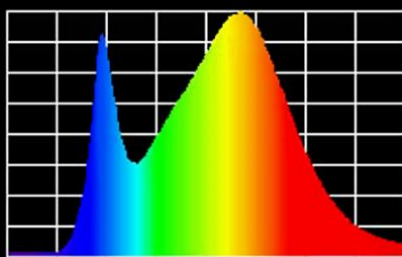


STUDENÁ BÍLÁ



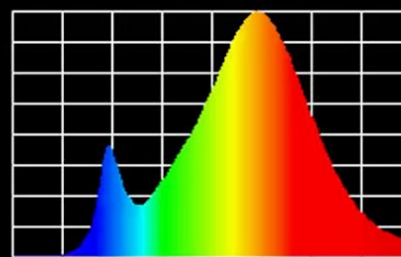
Studené bílé světlo odpovídá venkovnímu dennímu světlu. Je namodralé a vzbuzuje pocit chladu. Podporuje aktivitu, výkonnost a soustředění. Použijte pro pracovní zóny, technicistní interiéry, koupelny a venkovní

NEUTRÁLNÍ BÍLÁ



Neutrální bílé světlo odpovídá dennímu světlu v místnosti. Hodí se pro každodenní běžné aktivity. Je universální a barevně neutrální a nechává vyniknout přirozeným barevným odstínům interiéru a osvětlovaných předmětů.

TEPLÁ BÍLÁ



Teplé bílé světlo odpovídá světlu klasických žárovek. Navozuje pocit klidu, tepla a pohody. Hodí se pro odpočinek a relaxaci. Použijte pro rustikální interiéry, nasvětlení dřeva, odpočinkové zóny nebo prostředí s teplými barvami.

Popis výrobku

Flexibilní LED NEONY představují zcela nové a jedinečné řešení osvětlení v interiérech, ale také v exteriérech. Své uplatnění najdou LED NEONY u náročných světelných aplikacích, kde je vyžadována odolnost a IP krytí proti prachu a vlhkosti. S LED NEONY je tak možné nasvítit např.: zrcadlo koupelny, sprchové kouty, venkovní altány a pergoly, terasy, lemy domů a další. Zdrojem světla těchto NEONŮ je standardní LED pásek, který je možné do NEONU snadno vložit a následně izolovat před vlhkostí a vniknutím prachových částic. LED NEONY lze variabilně skládat a zdroj světla vybírat dle různých parametrů a kritérií. LED NEON je možné snadno připevnit pomocí oboustranné lepicí pásky nebo hliníkového montážního příslušenství. Do NEONU vložené napětově napájené pásky se napájejí ze zdroje konstantního napětí a jejich svit se řídí pomocí pulsní šířkové modulace PWM.

Montážní pokyny

Před instalací LED NEONU si dobře rozvrhněte místo a prostor pro aplikaci NEONU. Zkontrolujte kvalitu podkladního materiálu, na který bude NEON instalován. Místo, kde bude LED NEON instalován, předem vyměřte a očistěte. Již nezasahujte do vyrobeného LED NEONU - nezakracujte, neprovtávejte apod. Jakýkoliv zásah by mohl způsobit fatální poškození světelného zdroje - LED pásku uvnitř LED NEONU a narušit IP krytí. NEON neohýbejte v ostrých úhlech. Může dojít ke zlomení keramických předřadných odporů nebo k poškození pouzder LED diod u LED pásku.

Pokud budete instalovat NEON pomocí lepení, ujistěte se, že je podklad důkladně očištěn, tzn. zbaven prachu, nečistot a mastnoty. LED NEON však vždy doporučujeme instalovat pomocí montážních úchytů a profilů, které mohou snadněji vyrovnávat, či kopírovat nerovný povrch. Montážní profily také mohou zajistit dodatečný odvod tepla LED NEONU. Montážní úchyty je možné upevnit pomocí vrutů na libovolný materiál.

Montážní úchyty upevněte v takové vzdálenosti, aby nedocházelo k prověšování NEONU (cca 1 úchyt na 0,1 m NEONU) a k jeho případnému stržení. Montážní úchyty jsou opatřeny speciálními zobáčky a drážkami, které NEON dokonale uchytí. LED NEON jednoduše vložte do montážního úchytu, dokud nedojde k navaknutí do drážek. Postupujte opatrně a průběžně ve směru od začátku NEONU po jeho konec.

Pro propojení vývodů z LED NEONU použijte profesionální elektro nástroje. Postupujte v souladu s elektrotechnickými zásadami. Nešetrná technologie zpracování NEONU, zejména poškození odporů nebo LED diod u pásků, nedodržení IP krytí u všech použitých komponent, nešetrná manipulace a další se mohou podepsat na funkčnosti LED NEONU.

Instalaci by měla provádět vždy odborně způsobilá a proškolená osoba.

Životnost LED NEONU

Pro dosažení naší deklarované životnosti LED NEONU L70 = 50.000 hodin nesmí teplota NEONU Tsp za provozu přesáhnout 60°C.

Není proto vhodné vystavovat LED NEON přímému slunečnímu záření nebo instalovat NEON do prostředí s velmi vysokou teplotou, např. sauny, apod. Teplotní kapsy nevětraných podhledů, případně obklopení NEONU tepelně izolující minerální vatou jsou pro NEON také naprosto nevhodné. Pro zajištění dobrého přestupu tepla do okolí musí být NEON volně obtékán okolním vzduchem.

Likvidace odpadů

LED NEONY jsou elektronické komponenty a je třeba je po vyřazení z provozu ekologicky zlikvidovat. **V žádném případě je nevyhazujte do komunálního odpadu !!!** LED NEONY recyklujte v souladu se zásadami ochrany životního prostředí a dle zákona č. 185/2001Sb. o odpadech, resp. odevzdejte je v místech zpětného odběru elektronických zařízení. Likvidace obalů je zajištěna ve sdruženém systému EKOKOM. Likvidace elektroodpadu je zajištěna ve sdruženém systému EKOLAMP.

Výhody

- **snadná instalace**
- **vynikající poměr cena / výkon**
- **IP krytí až 67**
- **vysoká odolnost a stálost**
- **nízká spotřeba**
- **dlouhá životnost**
- **bezúdržbový zdroj**
- **jednoduché a bezpečné napájení**
- **variabilita použití**

Napájení

LED NEONY s vloženými LED napětovými pásky (světelný zdroj) je nutné napájet ze zdrojů konstantního napětí deklarovaných výrobcem jako zdroje vhodné pro napájení LED. Napětové špičky nebo přepětí z neautorizovaného napájecího zdroje mohou být příčinou zničení LED pásku nebo pozdějších neodstranitelných závad. Použití toroidních transformátorů pro napájení LED pásků je s výjimkou speciálních aplikací nevhodné. Elektronické předřadníky pro halogenové žárovky jsou pro napájení LED pásků nepoužitelné. Výkon zdroje volte minimálně o cca 20% vyšší než je celkový příkon LED sestavy.

Pro řízení svitu napětově řízených pásků použijte PWM regulátory a regulační prvek zapojte mezi napájecí zdroj a LED pásek.

Napájecí vodiče volte co nejkratší a přiměřeného průřezu podle výkonu pásku. Rozsáhlé sestavy pásků s více napájecími zdroji, případně stmívané, vyžadují sofistikované provedení kabeláže a doplnění zdrojů PWM zesilovači. Topologií kabeláže do tvaru T je možno konstruovat linie libovolně dlouhé. Pro návrh složitější sestavy kontaktujte pracovníky naší firmy.

Elektrostatická odolnost

Doporučujeme, aby LED NEONY byly používány v normálním prostředí, tj. v prostředí bez zvýšeného výskytu elektrostatických a elektromagnetických polí a elektrostatického náboje.

Odolnost NEONU vůči vlivům prostředí

LED NEONY jsou určeny pro použití ve vnitřním, ale i vnějším prostředí. Označení IP krytí u daného typu NEONU udává, jak je NEON odolný vůči prachu a vlhkosti. LED NEONY nejsou určeny pro trvalé ponoření do vody a není vhodné tyto vystavovat ani agresivním chemikáliím. Odolnost LED NEONU je vždy zajištěna profesionálním zpracováním přímo ve výrobě.

Stejnorodost barevné teploty a svítivosti NEONŮ

Z technologických důvodů nelze trvale vyrábět ani dodávat LED NEONY naprosto identických vlastností, zejména barevné teploty a svítivosti. Pro označení stejných NEONŮ používáme číslo výrobní série – kód ŠARŽE na výrobním balení. Při instalaci NEONU je velmi důležité dbát na to, aby v jedné vizuální jednotce (linie, místnost aj.) byly použity NEONY se stejným kódem ŠARŽE.

